



INSTRUCCIONES DE USO
EVRYSDI® [ev-RIZ-dee]
(risdiplam)
para solución oral

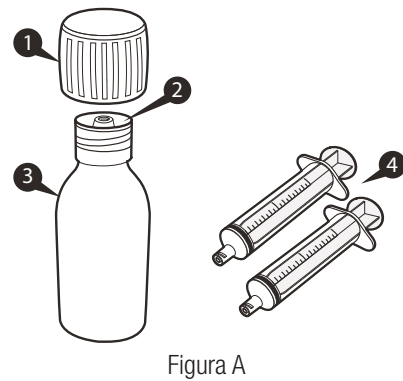
Lea y comprenda estas **Instrucciones de uso** y el Prospecto para el paciente antes de utilizar EVRYSDI para obtener información sobre EVRYSDI, la forma de preparar y administrar EVRYSDI mediante una jeringa oral, una sonda de gastrostomía (sonda G) o una sonda nasogástrica (sonda NG).

Si tiene dudas sobre cómo utilizar EVRYSDI, comuníquese con su proveedor de atención médica.

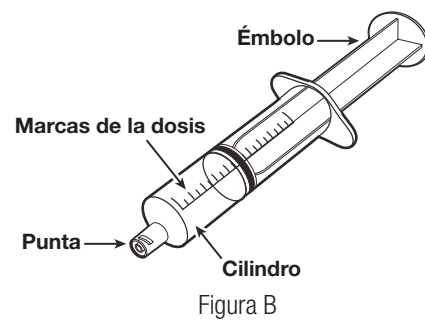
El frasco de EVRYSDI debe contener líquido cuando lo reciba de la farmacia. **No** utilice EVRYSDI si el contenido del frasco es un polvo; comuníquese con su farmacéutico.

Cada caja de EVRYSDI contiene lo siguiente (ver la Figura A):

- 1 1 tapa
- 2 1 adaptador de frasco
- 3 1 frasco de EVRYSDI
- 4 2 jeringas orales reutilizables
- 5 1 ejemplar de las Instrucciones de uso (no se muestra)
- 6 1 ejemplar de la Información de prescripción y el Prospecto para el paciente (no se muestra)



Vista general de las jeringas orales reutilizables (ver la Figura B)



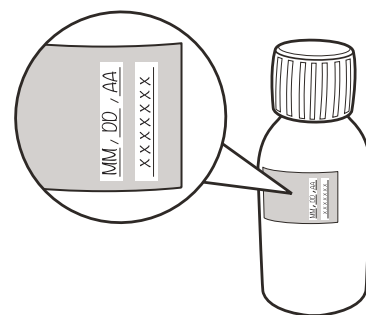
Información importante sobre EVRYSDI

- Pídale a su proveedor de atención médica que le muestre la jeringa oral correcta que debe utilizar y el modo de medir la dosis diaria recetada.
- Utilice siempre las jeringas orales reutilizables que vienen con EVRYSDI para medir la dosis diaria recetada. Si la caja no contiene dos jeringas idénticas, comuníquese con su farmacéutico.
- Administre siempre EVRYSDI del modo exacto que le indicó el proveedor de atención médica.
- Administre EVRYSDI 1 vez al día después de una comida, aproximadamente a la misma hora todos los días.

- **No** administre EVRYSDI si el adaptador del frasco no se encuentra dentro del frasco. Si el adaptador no está dentro del frasco, comuníquese con su farmacéutico.
- **No** mezcle EVRYSDI con alimentos ni líquidos. No mezcle EVRYSDI con fórmula láctea ni leche.
- **No** administre EVRYSDI si el frasco o las jeringas orales están dañados.
- **Evite** que EVRYSDI toque la piel o los ojos. Si EVRYSDI entra en contacto con la piel, lave la zona con agua y jabón. Si EVRYSDI entra en contacto con los ojos, enjuáguelos con agua.
- Si derrama EVRYSDI, seque la zona con un paño seco de papel y luego límpiela con agua. Arroje el paño de papel a la basura y lávese bien las manos con agua y jabón.
- Si no queda suficiente EVRYSDI en el frasco para completar la dosis recetada, arroje a la basura (deseche) el frasco que contiene el resto de EVRYSDI y las jeringas orales utilizadas según los requisitos locales.
- Utilice un frasco nuevo de EVRYSDI para obtener la dosis recetada. **No** mezcle el contenido de EVRYSDI del frasco nuevo con el del frasco que está utilizando actualmente.

Cómo conservar EVRYSDI

- Conserve EVRYSDI en el refrigerador a una temperatura de entre 36 °F y 46 °F (de 2 °C a 8 °C). No lo congele.
- Conserve EVRYSDI en el frasco original de color ámbar, en posición vertical y con la tapa bien cerrada.
- Arroje a la basura (deseche) cualquier porción no utilizada de EVRYSDI 64 días después de haberlo constituido. Consulte la **fecha de vencimiento (Discard After date)** que aparece en la etiqueta del frasco (ver la Figura C).
- Consulte a su farmacéutico la **fecha de vencimiento (Discard After date)** si no aparece en la etiqueta del frasco.
- **Mantenga EVRYSDI y todos los medicamentos y jeringas fuera del alcance de los niños.**



A) Preparación y extracción de la dosis

Cómo preparar la dosis de EVRYSDI

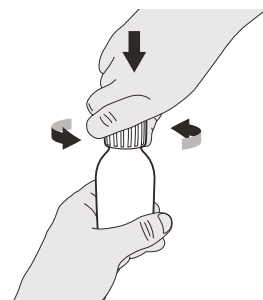


Figura D

Paso A1
Para quitar la tapa, presiónela y luego gírela hacia la izquierda (en sentido contrario a las agujas del reloj) (ver la Figura D).

No deseche la tapa.

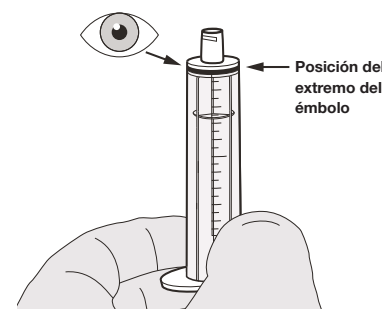


Figura E

Posición del extremo del émbolo

Paso A2

Empuje el émbolo de la jeringa oral por completo para sacar todo el aire de la jeringa oral (ver la Figura E).

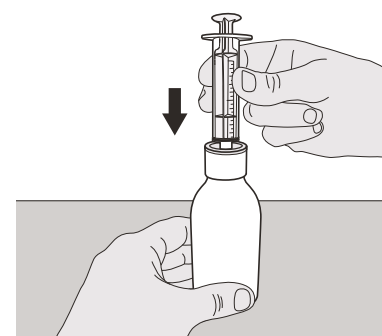


Figura F

Paso A3

Coloque el frasco de EVRYSDI sobre una superficie plana. Mientras mantiene el frasco en posición vertical, inserte la punta de la jeringa en el adaptador del frasco (ver la Figura F).

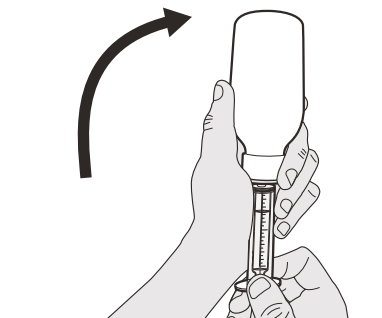


Figura G

Paso A4

Con cuidado, dé vuelta el frasco con la punta de la jeringa insertada firmemente en el adaptador del frasco (ver la Figura G).

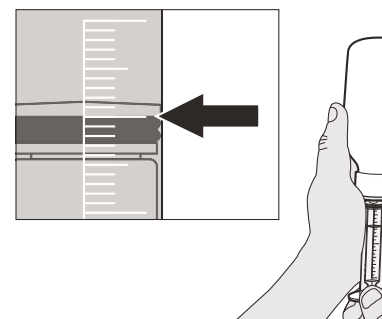


Figura H

Paso A5

Lentamente, tire del émbolo para extraer la dosis recetada de EVRYSDI.

La parte superior del tapón de color negro del émbolo debe coincidir con la marca de mL de la jeringa oral para la dosis diaria recetada (ver la Figura H).

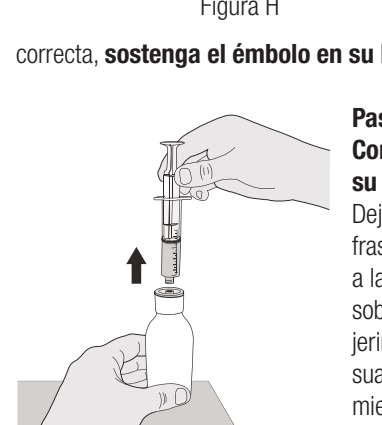


Figura I

Después de extraer la dosis correcta, **sostenga el émbolo en su lugar para que no se mueva más.**

Paso A6

Continúe sosteniendo el émbolo en su lugar para que no se mueva más. Deje la jeringa oral en el adaptador del frasco y dé vuelta el frasco para que vuelva a la posición vertical. Coloque el frasco sobre una superficie plana. Para sacar la jeringa oral del adaptador del frasco, tire suavemente de la jeringa oral hacia arriba mientras sostiene el émbolo sin moverlo (ver la Figura I).

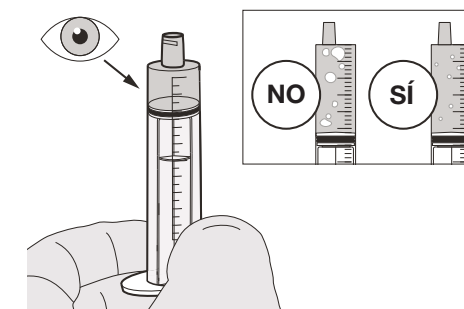


Figura J

Paso A7

Sostenga la jeringa oral de modo que la punta de la jeringa quede hacia arriba. Revise el EVRYSDI en la jeringa oral. **Si** hay burbujas de aire grandes en la jeringa oral (ver la Figura J) **o si** ha extraído la dosis incorrecta de EVRYSDI, inserte la punta

de la jeringa firmemente en el adaptador del frasco mientras el frasco se encuentra en posición vertical. Empuje el émbolo por completo para que EVRYSDI vuelva al frasco y repita los pasos del A4 al A7.

Utilice o administre EVRYSDI de inmediato después de haberlo extraído con la jeringa oral. Si no se utiliza en menos de 5 minutos, deseche el líquido de EVRYSDI de la jeringa oral en la basura doméstica. Para hacer esto, empuje por completo el émbolo para sacar todo el medicamento EVRYSDI de la jeringa oral. Prepare una nueva dosis comenzando con el paso A2.

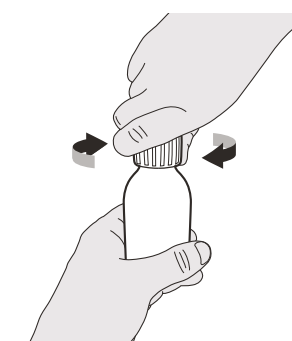


Figura K

Paso A8

Vuelva a tapar el frasco. Gire la tapa hacia la derecha (en el sentido de las agujas del reloj) hasta cerrar bien el frasco (ver la Figura K). No quite el adaptador del frasco.

Si la dosis de EVRYSDI se consume por vía oral, siga las instrucciones de **"B) Cómo consumir una dosis de EVRYSDI por vía oral"**.

Si la dosis de EVRYSDI se administra mediante una sonda de gastrostomía, siga las instrucciones de **"C) Cómo administrar una dosis de EVRYSDI por sonda de gastrostomía"**.

Si la dosis de EVRYSDI se administra mediante una sonda nasogástrica, siga las instrucciones de **"D) Cómo administrar una dosis de EVRYSDI por sonda nasogástrica"**.

B) Cómo consumir una dosis de EVRYSDI por vía oral

Siéntese erguido al consumir una dosis de EVRYSDI por vía oral.



Figura L

Paso B1

Coloque la jeringa oral en la boca **con la punta hacia una de las mejillas.**

Empuje **lentamente** el émbolo por completo para administrar la dosis total de EVRYSDI (ver la Figura L).

Si se administra EVRYSDI muy rápido o en la garganta, puede causar atragantamiento.

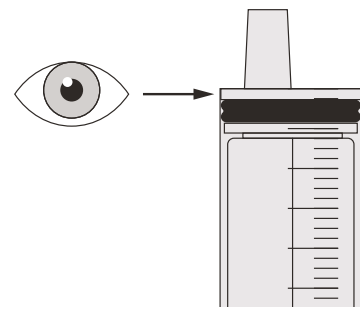


Figura M

Paso B2

Compruebe que no haya quedado nada de EVRYSDI en la jeringa oral (ver la Figura M).

Paso B3

Beba aproximadamente una cucharada (15 mL) de agua inmediatamente después de consumir la dosis recetada de EVRYSDI para asegurarse de haber tragado por completo el medicamento (ver la Figura N).

Vaya al paso E para ver el modo de limpiar la jeringa.

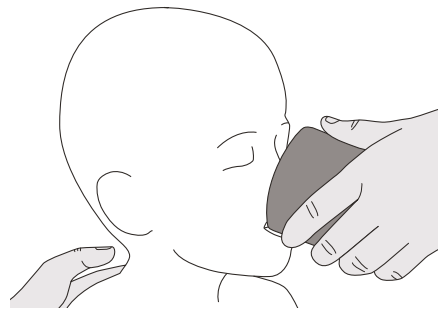


Figura N

C) Cómo administrar una dosis de EVRYSDI por sonda de gastrostomía

Si administra EVRYSDI mediante una sonda de gastrostomía, consulte a un proveedor de atención médica la forma de inspeccionar la sonda de gastrostomía antes de administrar EVRYSDI.

Paso C1

Coloque la punta de la jeringa oral en la sonda de gastrostomía. Empuje lentamente el émbolo por completo para administrar la dosis total de EVRYSDI (ver la Figura O).

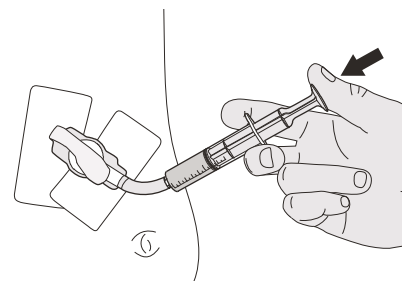


Figura O

Paso C2

Compruebe que no haya quedado nada de EVRYSDI en la jeringa oral (ver la Figura P).

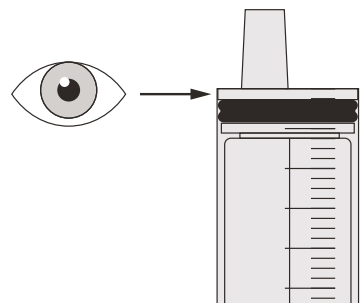


Figura P

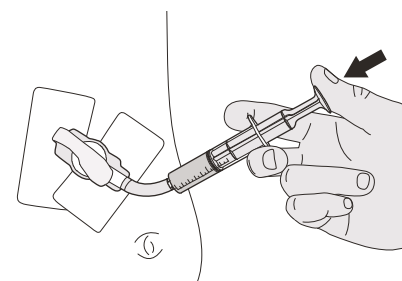


Figura Q

Paso C3

Enjuague la sonda de gastrostomía con 10 mL a 20 mL de agua inmediatamente después de administrar la dosis recetada de EVRYSDI (ver la Figura Q).

Vaya al paso E para ver el modo de limpiar la jeringa.

D) Cómo administrar una dosis de EVRYSDI por sonda nasogástrica

Si administra EVRYSDI mediante una sonda nasogástrica, consulte a su proveedor de atención médica la forma de inspeccionar la sonda nasogástrica antes de administrar EVRYSDI.

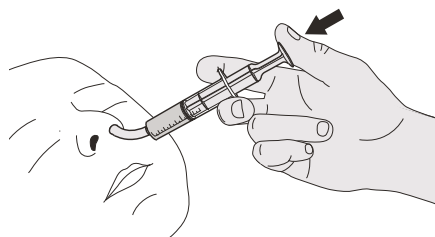


Figura R

Paso D1

Coloque la punta de la jeringa oral en la sonda nasogástrica. Presione lentamente el émbolo por completo para administrar la dosis total de EVRYSDI (ver la Figura R).

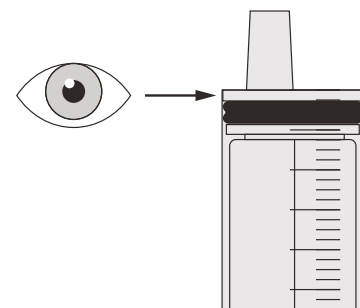


Figura S

Paso D2

Compruebe que no haya quedado nada de EVRYSDI en la jeringa oral (ver la Figura S).

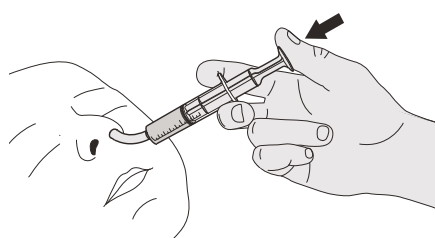


Figura T

Paso D3

Enjuague la sonda nasogástrica con 10 mL a 20 mL de agua inmediatamente después de administrar la dosis recetada de EVRYSDI (ver la Figura T).

Vaya al paso E para ver el modo de limpiar la jeringa.

E) Cómo limpiar la jeringa oral después del uso

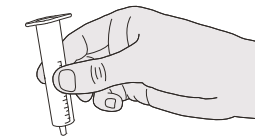
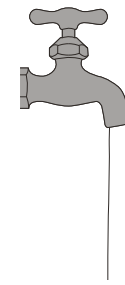


Figura U

Paso E1

Para quitar el émbolo de la jeringa oral, tire del émbolo de la jeringa hasta que el émbolo salga de ella.

Enjuague bien el cilindro de la jeringa oral bajo un chorro de agua limpia (ver la Figura U).

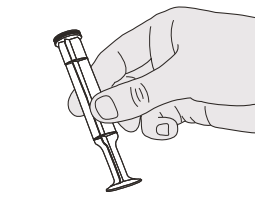
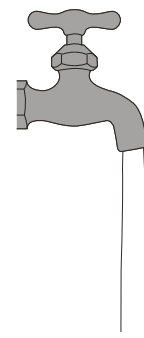


Figura V

Paso E2

Enjuague bien el émbolo bajo un chorro de agua limpia (ver la Figura V).

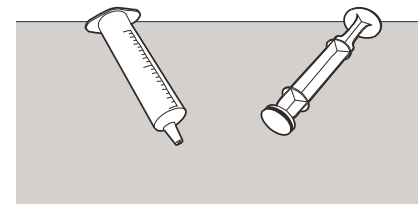


Figura W

Paso E3

Compruebe que el cilindro y el émbolo de la jeringa oral estén limpios.

Coloque el cilindro y el émbolo de la jeringa oral sobre una superficie limpia

en un lugar seguro para que se sequen (ver la Figura W).

Lávese las manos con agua y jabón.

Después de que se sequen el cilindro y el émbolo de la jeringa oral, vuelva a colocar el émbolo en el cilindro de la jeringa oral y guarde la jeringa con el medicamento.

EVRYSDI es una marca comercial registrada de Genentech, Inc.

Distribuido por:
Genentech, Inc.

1 DNA Way
South San Francisco, CA 94080-4990

Aprobado: 4/2021

Estas Instrucciones de uso han sido aprobadas por la Administración de Alimentos y Medicamentos de los Estados Unidos.

©2021 Genentech, Inc. Todos los derechos reservados.
M-US-00006704(v2.0)

